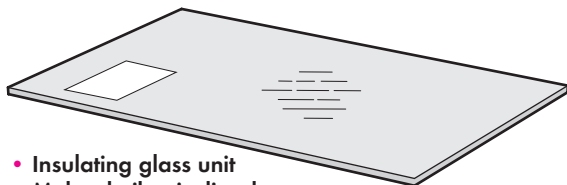


IPL/IPE

VELUX®

Instructions for replacing an insulating glass unit
Anleitung zum Austausch eines Mehrscheiben-
isolierglases
Notice de remplacement du double vitrage
Vejledning i udskiftning af isoleringsrude



- Insulating glass unit
- Mehrscheibenisolierglas
- Double vitrage
- Isoleringsrude



- Sealant strips for bottom sash cover
- Butyl-Dichtung für Wetterschenkelblech
- Bandes de mastic pour le profilé bas sur vitrage
- Pakninger til underrammebeklædning



- Sealant strips for sash profile
- Butyl-Dichtung für Glaseinfassrahmen
- Bandes de mastic pour la parclose
- Pakninger til rammeprofil



ENGLISH: We recommend the use of gloves when handling glass.

DEUTSCH: Wir empfehlen bei Arbeiten mit Glas den Gebrauch von Handschuhen.

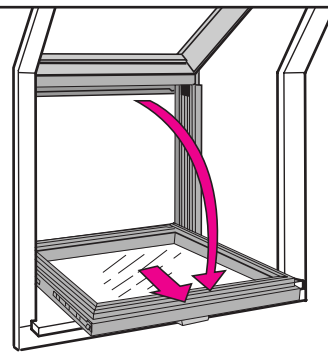
FRANÇAIS : Nous recommandons l'utilisation de gants lors de la manipulation du vitrage.

DANSK: Vi anbefaler brug af handsker ved håndtering af glas.

1a



1b

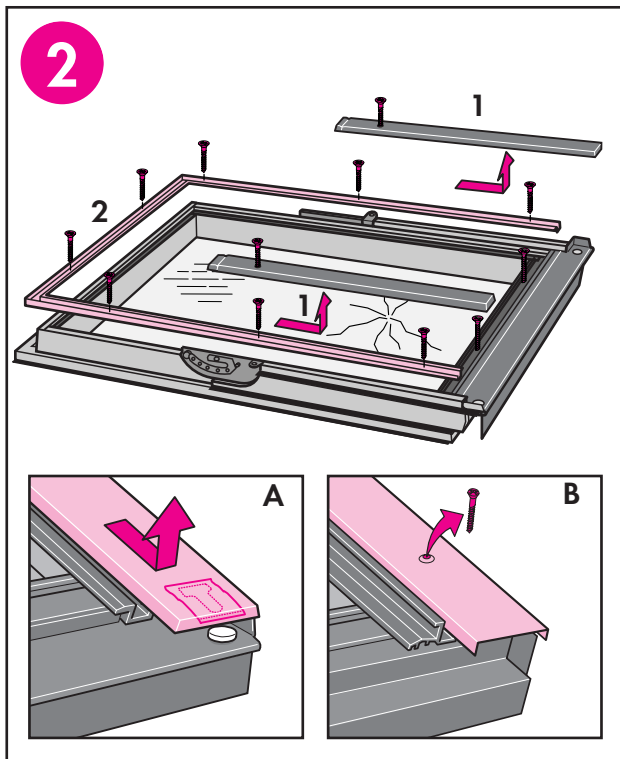


ENGLISH: Remove sash, see enclosed instructions for removal and replacement of sash.

DEUTSCH: Fensterflügel aushängen, siehe beigelegte Anleitung zum Aushängen und Einhängen des Flügels.

FRANÇAIS : Retirer l'ouvrant (vous référer à la notice incluse pour le démontage et la remise en place de l'ouvrant).

DANSK: Rammen tages ud, se vedlagte vejledning i udtagning og isætning af rammer.



ENGLISH: Remove sash covers (1) and sash profile (2) carefully from insulating glass unit. Sash covers may be fixed at the bottom either with brackets (A) or screws (B).

Note the position of the right and the left sash cover respectively.

DEUTSCH: Untere U-Profil (1) und Glaseinfassrahmen (2) abschrauben. Vorsichtig den Glaseinfassrahmen vom Mehrscheibenisoliertglas lösen. U-Profile sind unten entweder mit Beschlägen (A) oder Schrauben (B) befestigt.

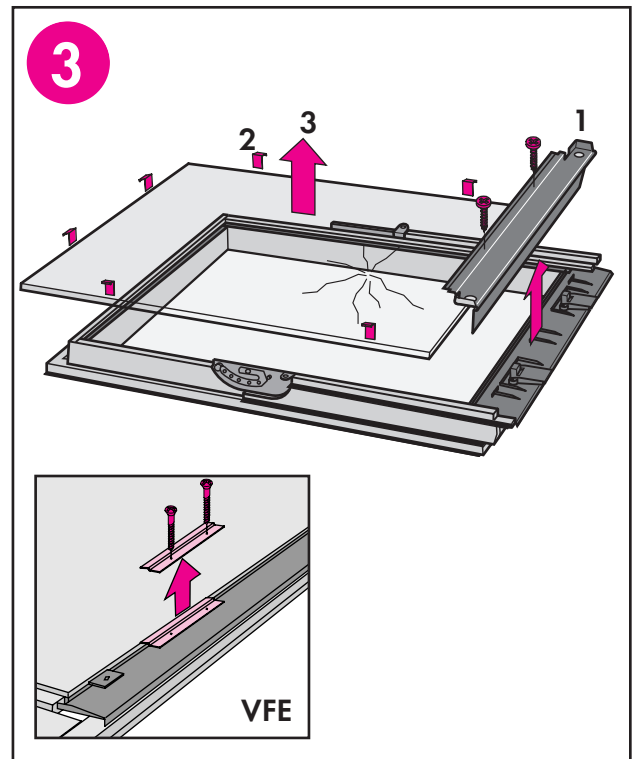
Die Platzierung des rechten bzw. des linken U-Profils beachten.

FRANÇAIS : Retirer les profilés d'ouvrant (1) et retirer précautionneusement la parclose (2) du double vitrage. Les profilés d'ouvrant peuvent être fixés en partie basse avec un téton (A) ou avec des vis (B).

Bien noter le positionnement des profilés droit et gauche de l'ouvrant.

DANSK: Rammebeklædninger (1) og rammeprofilet (2) skrues af. Rammeprofilet løftes forsigtigt af isoleringsruden. Rammebeklædninger kan være fastgjort foruden ved hjælp af beslag (A) eller skruer (B).

Bemærk placering af hhv. højre og venstre rammebeklædning.



ENGLISH: Remove bottom sash cover (1) and distance blocks if fitted (2), then lift out insulating glass unit (3).

VFE: Some vertical window elements are supplied with extra glazing clips which must be removed.

DEUTSCH: Wetterschenkelblech abschrauben (1), eventuelle Abstandsklötze entfernen (2) und Mehrscheibenisoliertglas herausnehmen (3).

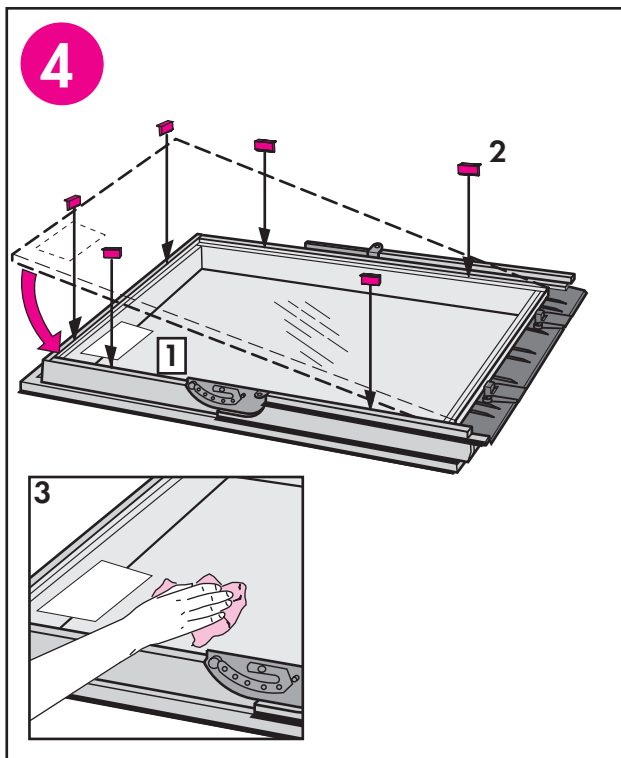
VFE: Einige senkrechte Zusatzelemente sind mit zusätzlichen Glashaltewinkeln versehen. Diese ebenfalls entfernen.

FRANÇAIS : Retirer le profilé bas sur vitrage (1) et les éventuelles cales de distance (2), puis dégager le double vitrage (3).

VFE : Certaines fenêtres verticales sont fournies avec des cales de vitrage supplémentaires. Retirer ces cales supplémentaires.

DANSK: Underrammebeklædningen skrues af (1). Eventuelle afstandskiler fjernes (2), og isoleringsruden løftes ud (3).

VFE: På nogle facadelysselementer er der monteret ekstra glasholdere. Disse afmonteres.

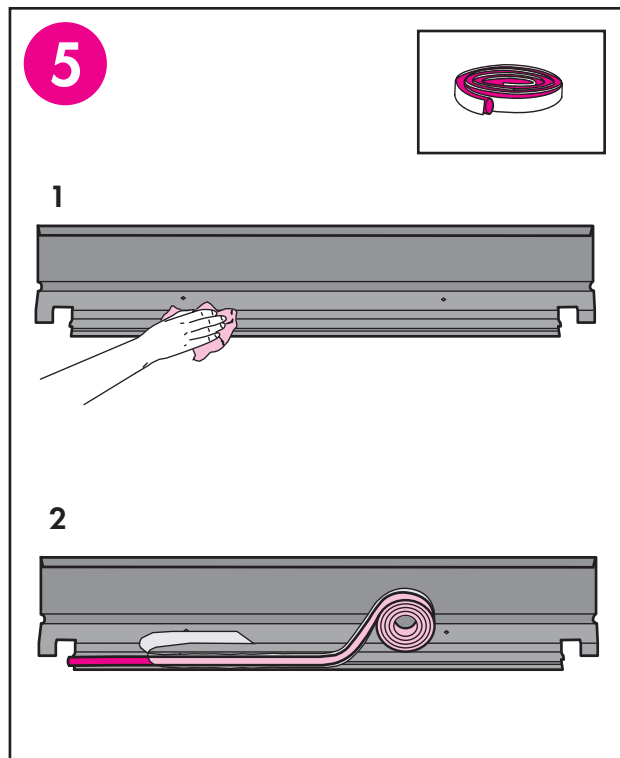


ENGLISH: Place insulating glass unit in sash as stated on label (1). Refit distance blocks if removed earlier (2). Clean a 50 mm wide area along edge of pane with methylated spirit (3).

DEUTSCH: Mehrscheibenisoliervglas wie auf dem Aufkleber dargestellt in den Flügel legen (1). Eventuelle Abstandsklötze wieder einsetzen (2). Einen etwa 50 mm breiten Streifen umlaufend am Scheibenrand mit denaturiertem Spiritus entfetten (3).

FRANÇAIS : Mettre en place le nouveau double vitrage dans l'ouvrant comme indiqué sur l'étiquette (1). Repositionner les éventuelles cales de distance (2). Nettoyer à l'alcool à brûler le pourtour du vitrage sur 50 mm (3).

DANSK: Ny isoleringsrude anbringes i rammen som angivet på etiket (1). Eventuelle afstandskiler monteres igen (2). Isoleringsrudens overflade affedtes med denatureret sprit ca. 50 mm ind fra kanten (3).

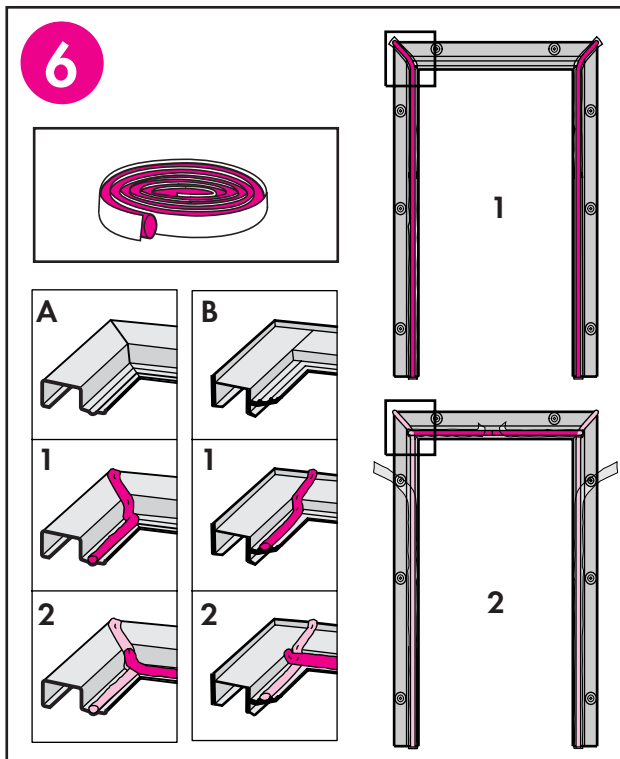


ENGLISH: Clean bottom sash cover with methylated spirit (1). Place thin adhesive sealant strip as shown, pressing slightly to make it adhere (2). Do not touch adhesive side of strip. Remove cover tape.

DEUTSCH: Wetterschenkelblech mit denaturiertem Spiritus reinigen (1). Die dünne Butyl-Dichtung wie dargestellt anbringen, und leicht andrücken (2). Klebende Seite nicht berühren. Deck-Streifen entfernen.

FRANÇAIS : Nettoyer à l'alcool à brûler le profilé bas sur vitrage (1). Mettre en place la bande mince adhésive selon schéma, en appuyant légèrement (2). Eviter de toucher la face adhésive durant cette opération. Retirer le film de protection.

DANSK: Underrammebeklædningen affedtes med denatureret sprit (1). Tynd pakning placeres som vist og trykkes let, så den binder (2). Selve pakningen må ikke berøres. Dæktape fjernes.

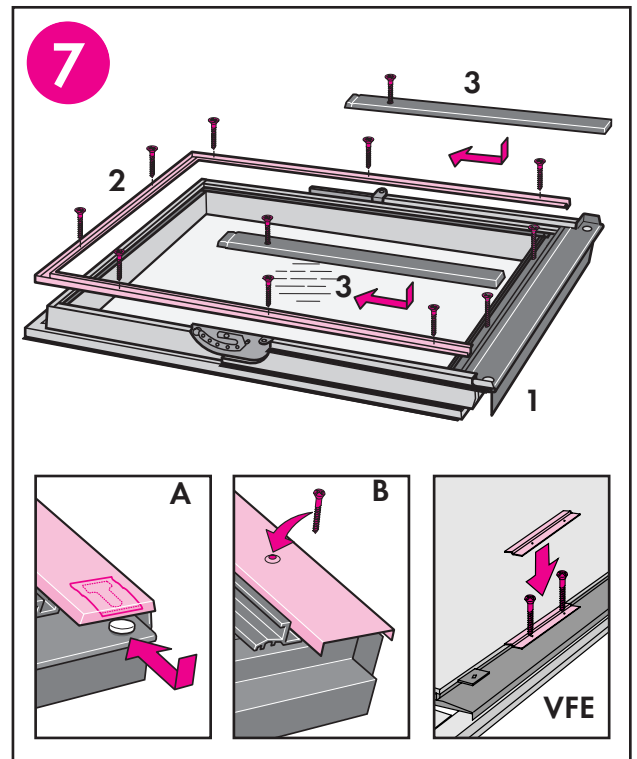


ENGLISH: Clean sash profile with methylated spirit. Place thick adhesive sealant strip as shown and press lightly to make it adhere (1, 2). Do not touch adhesive side of strip. Remove cover tape.

DEUTSCH: Glaseinfassrahmen mit denaturiertem Spiritus entfetten. Dicke Butyl-Dichtung wie dargestellt anbringen, und leicht andrücken (1, 2). Klebende Seite nicht berühren. Deck-Streifen entfernen.

FRANÇAIS : Nettoyer à l'alcool à brûler la parclose. Mettre en place la bande épaisse adhésive selon schéma, en appuyant légèrement (1, 2). Éviter de toucher la face adhésive durant cette opération. Retirer le film de protection.

DANSK: Rammeprofilet rengøres og affedtes med denatureret sprit. Tyk pakning placeres som vist og trykkes let, så den binder (1, 2). Selve pakningen må ikke berøres. Dæktape fjernes.



ENGLISH: Fix parts in order shown. Sash covers (3) may be fixed at the bottom either with brackets (A) or screws (B). Ensure that right and left sash covers are replaced correctly.

VFE: Replace extra glazing clips if removed earlier before fitting the bottom sash cover.

DEUTSCH: Teile in der dargestellten Reihenfolge montieren. U-Profile (3) sind unten entweder mit Beschlägen (A) oder Schrauben (B) befestigt.

Wichtig: Rechtes bzw. linkes U-Profil wieder korrekt anbringen.

VFE: Vor Montage des unteren Flügelabschlussprofils eventuelle zusätzliche Glashaltewinkel montieren.

FRANÇAIS : Remonter les profilés dans l'ordre indiqué. Les profilés d'ouvrant (3) peuvent être fixés en partie basse avec un téton (A) ou avec des vis (B).

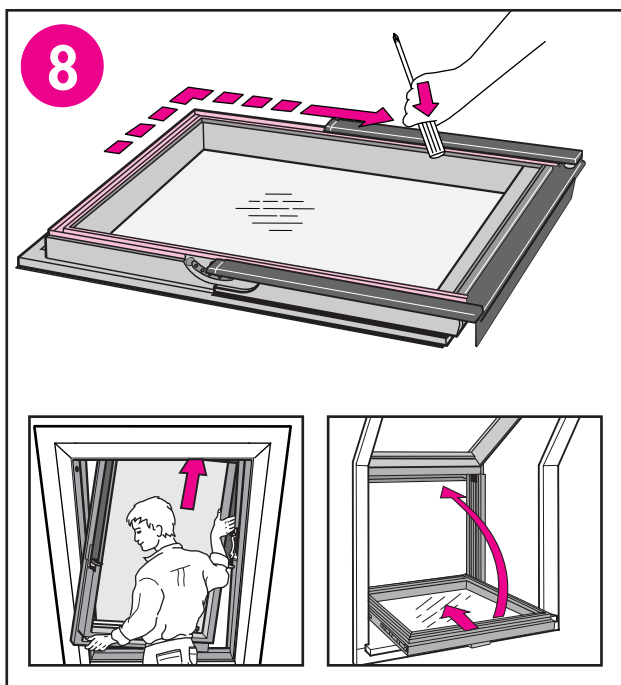
S'assurer que les profilés droit et gauche de l'ouvrant sont correctement placés.

VFE : Fixer les cales de vitrage supplémentaires comme indiqué avant de mettre en place le profilé de recouvrement du bas de l'ouvrant.

DANSK: De enkelte dele monteres i viste rækkefølge. Rammebeklædninger (3) kan være fastgjort forneden ved hjælp af beslag (A) eller skruer (B).

Sørg for, at højre og venstre rammebeklædning placeres rigtig igen.

VFE: Inden underrammebeklædningen monteres, påmonteres eventuelle ekstra glasholdere.



ENGLISH: Press sash profile onto insulating glass unit, eg with the handle of a screwdriver. Replace sash, see enclosed instructions for removal and replacement of sash.

Top-hung windows: When the new insulating glass unit has been replaced, test that the window can remain open in various positions. If not, refer to enclosed instructions for adjusting springs.

DEUTSCH: Glaseinfassrahmen an dem Mehrscheibenisoliertes festdrücken, z. B. mit dem Handgriff eines Schraubendrehers. Flügel wieder einhängen, siehe beigelegte Anleitung zum Aushängen und Einhängen des Flügels.

Klapp-Schwing-Fenster: Wenn das Mehrscheibenisoliertes ausgetauscht worden ist, ist zu überprüfen, ob das Fenster in verschiedenen Öffnungs-Stellungen stehen bleibt. Wenn dies nicht der Fall ist, die beigelegte Anleitung zur Federjustierung beachten.

FRANÇAIS : Presser la parclose contre le double vitrage à l'aide, par exemple, de la poignée d'un manche de tournevis. Replacer l'ouvrant (vous référer à la notice incluse pour le démontage et la remise en place de l'ouvrant).

Fenêtres à projection : Quand le nouveau vitrage aura été mis en place, contrôler que la fenêtre peut rester ouverte dans ses différentes positions. Dans le cas contraire, vous référer à la notice incluse pour le réglage des ressorts.

DANSK: Rammeprofilet trykkes fast mod isoleringsruden, f.eks. med skaffet på en skruetrækker. Rammen sættes i, se vedlagte vejledning i udtagning og isætning af rammer.

Tophængte vinduer: Når den nye isoleringsrude er sat i, kontrolleres det, at vinduet kan stå åbent i flere stillinger. Kan det ikke det, henvises til vedlagte vejledning i fjederjustering.

- | | | | |
|------|--|------|--|
| A: | VELUX Österreich GmbH ☎ 02245/32 3 50 | J: | VELUX-Japan Ltd. ☎ 03(3478)81 41 |
| AUS: | VELUX Australia Pty. Ltd. ☎ (02) 9550 3288 | LT: | VELUX Lietuva, UAB ☎ (85) 270 91 01 |
| B: | VELUX Belgium ☎ (010) 42.09.09 | LV: | VELUX Latvia SIA ☎ 7 27 77 33 |
| BG: | VELUX Bulgaria EOOD ☎ 02/955 99 30 | N: | VELUX Norge AS ☎ 22 51 06 00 |
| BiH: | VELUX Bosna i Hercegovina d.o.o. ☎ 033/626 493, 626 494 | NL: | VELUX Nederland B.V. ☎ 030 - 6 629 629 |
| BY: | VELUX Roof Windows ☎ (017) 217 7385 | NZ: | VELUX New Zealand Ltd. ☎ 0800 650 445 |
| CDN: | VELUX Canada Inc. ☎ 1 800 88-VELUX (888-3589) | P: | VELUX A/S - Sucursal em Portugal ☎ 21 880 00 60 |
| CH: | VELUX Schweiz AG ☎ 062/289 44 44 | PL: | VELUX-POLSKA Sp. z o.o. ☎ (022) 33 77 000 / 33 77 070 |
| CHN: | VELUX (CHINA) CO. LTD. ☎ 0316-607 27 27 | RA: | VELUX Argentina S.A. ☎ 0 114 711 5666 |
| CZ: | VELUX Česká republika, s.r.o. ☎ 531 015 511 | RCH: | VELUX Chile Limitada ☎ 2-231 18 24 |
| D: | VELUX Deutschland GmbH ☎ 0180-333 33 99 | RO: | VELUX România S.R.L. ☎ 0-8008-83589 |
| DK: | VELUX Danmark A/S ☎ 45 16 45 16 | RUS: | VELUX Russia ZAO ☎ (095) 737 75 20 |
| E: | VELUX Spain, S.A. ☎ 91 509 71 00 | S: | VELUX Svenska AB ☎ 042/144450 |
| EST: | VELUX Eesti OÜ ☎ 601 1046 | SK: | VELUX Slovensko, s.r.o. ☎ (02) 60 20 15 00 |
| F: | VELUX France ☎ 0821 02 15 15 0,119€ TTC/min | SLO: | VELUX Slovenija d.o.o. ☎ 01 564 14 84 |
| FIN: | VELUX Suomi Oy ☎ 09-887 0520 | TR: | VELUX Çatı PencereLeri Ticaret Limited Şirketi ☎ 0 216 302 54 10 |
| GB: | VELUX Company Ltd. ☎ 0870 380 9593 | UA: | VELUX Ukraina TOV ☎ (044) 490 5703 |
| H: | VELUX Magyarország Kft. ☎ (06/1) 436-0601 | USA: | VELUX America Inc. ☎ 1-800-88-VELUX |
| HR: | VELUX Hrvatska d.o.o. ☎ 01/6221 212 | YU: | VELUX Jugoslavija d.o.o. ☎ 011 3670 468 |
| I: | VELUX Italia s.p.a. ☎ 045/6173666 | | |
| IRL: | VELUX Company Ltd. ☎ 01 816 1616 | | |

www.VELUX.com

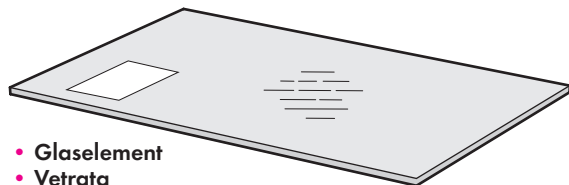
Instructions for replacing insulating glass unit. Order no. VAS 450669-0406

Instructies voor het vervangen van het glaselement

Istruzioni per la sostituzione della vetrata

Instrucciones para colocación de acristalamiento de repuesto

ガラス交換説明書



- Glaselement
- Vetrata
- Acristalamiento
- ガラス



- Kit stroken voor onderste afdeklíjst
- Strisce sigillanti per il profilo inferiore
- Cordones de sellado para el perfil inferior
- 内枠外装板（下）用アチルゴム



- Kit stroken voor glaslijst
- Strisce sigillanti per il fermavetro
- Cordones de sellado para el perfil de sujeción
- ガラス押さえ用アチルゴム

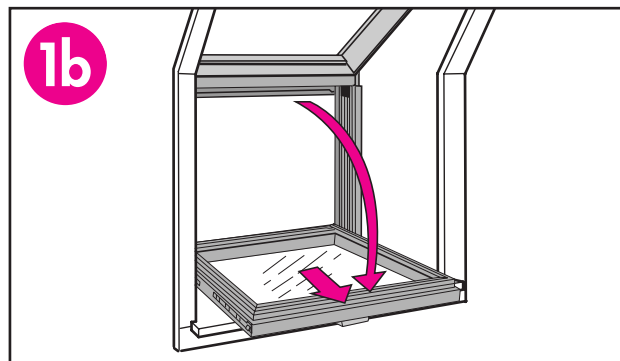
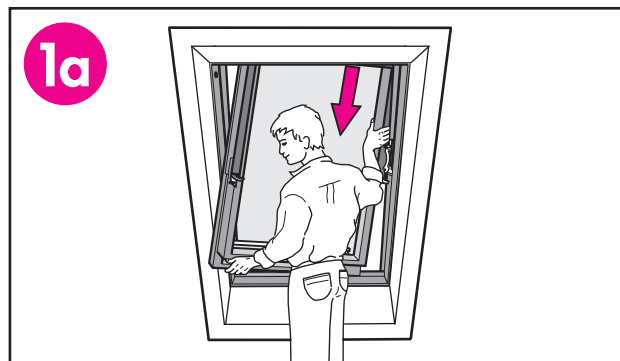


NEDERLANDS: Wij raden, tijdens het werken met glas, het gebruik van handschoenen aan.

ITALIANO: Per maneggiare il vetro si raccomanda l'utilizzo di guanti.

ESPAÑOL: Recomendamos el uso de guantes de protección durante la manipulación del acristalamiento.

日本語: ガラスを扱う場合、手袋をご使用下さい。

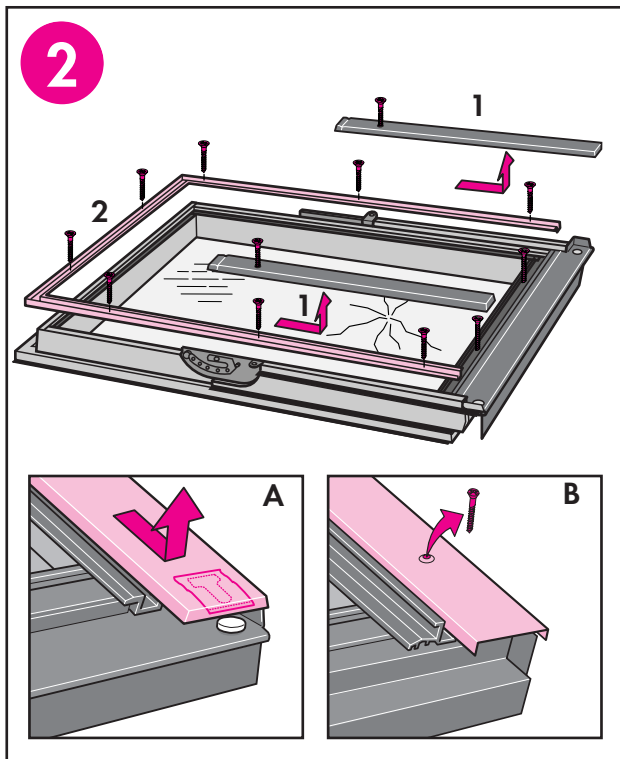


NEDERLANDS: Verwijder het draaiend gedeelte, zie bijgevoegde instructies voor het verwijderen en herplaatsen van het draaiend gedeelte.

ITALIANO: Per la rimozione del battente vedere le istruzioni allegate per la rimozione ed il montaggio del battente.

ESPAÑOL: Desmonte la hoja, mire las instrucciones incluidas para desmontar y volver a colocar la hoja.

日本語: 必要に応じて内枠を外します。

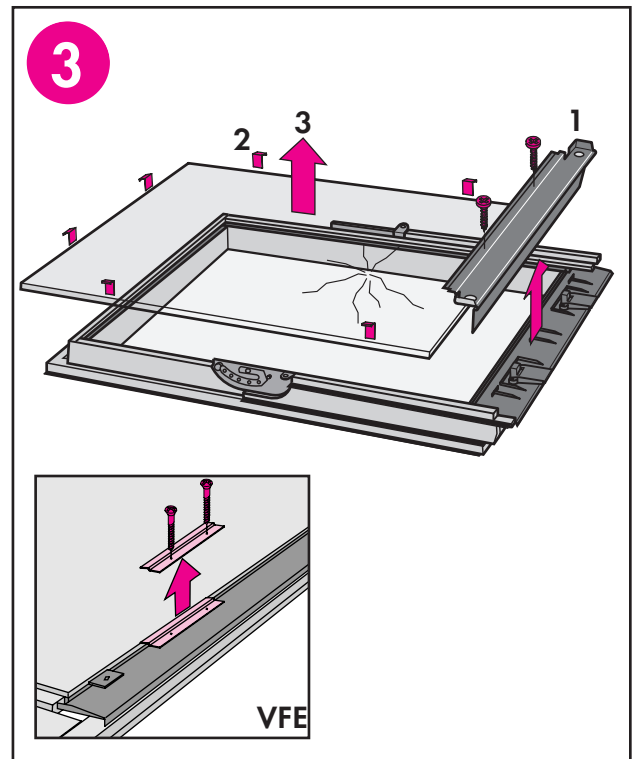


NEDERLANDS: Verwijder de afdeklijsten (1) en de glaslijst (2). De glaslijst voorzichtig van het glas verwijderen. De afdeklijsten kunnen aan de onderzijde vastzitten met zowel beugels (A) als schroeven (B).
 Let respectievelijk op de plaats van de linker of rechter afdeklijst.

ITALIANO: Togliere i rivestimenti del battente (1) ed il fermavetro (2) usando molta cura. I rivestimenti del battente possono essere fissati alla parte inferiore con staffe (A) o con viti (B).
 Prestare attenzione al rivestimento destro e sinistro del battente.

ESPAÑOL: Desmante los perfiles de la hoja (1) y con mucho cuidado el de sujeción del acristalamiento (2). Los perfiles de la hoja pueden ir fijados abajo con soportes (A) o con tornillos (B).
 Recuerde la posición a derecha ó izquierda de cada perfil.

日本語: アルミ外装板 1 を外します。次にガラス押さえを外し、最後に内枠外装板(下)を外します。ガラス押さえは曲がらないように外して下さい。



NEDERLANDS: Verwijder de onderste afdeklijst van het draaiend gedeelte (1), en de afstandhouders (2) en til dan het glaselement eruit (3).

VFE: Sommige gevelelementen zijn voorzien van extra glasklemmen. Deze klemmen verwijderen.

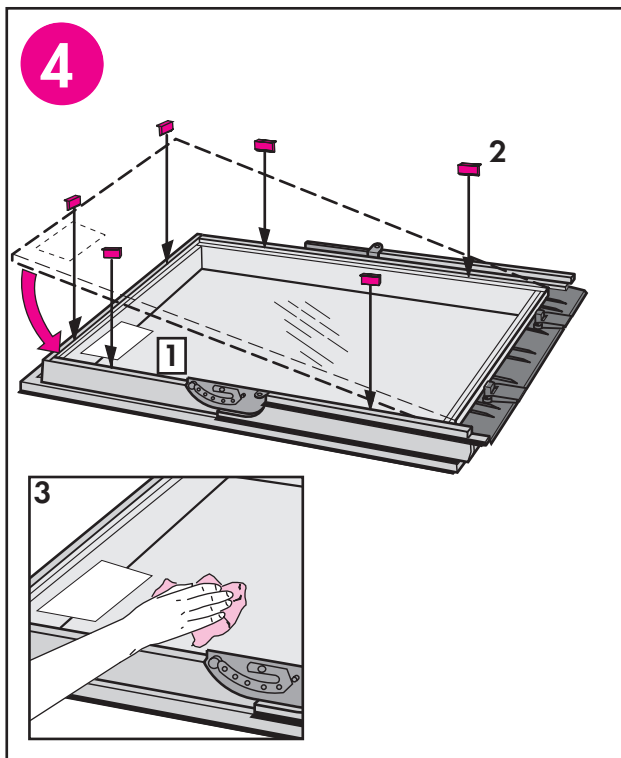
ITALIANO: Togliere il profilo inferiore (1) e gli eventuali distanziatori (2), poi alzare la vetrata (3).

VFE: Alcuni elementi verticali sono dotati di gancetti supplementari. Rimuoverli.

ESPAÑOL: Desmante el perfil inferior (1) así como los separadores si existieran (2). Retire el acristalamiento (3).

VFE: Algunas ventanas verticales tienen un soporte del acristalamiento extra, que también hay que desmontar.

日本語: 内枠外装板(下)を外します(1)。次にスペーサーを外して(2)からガラスを外します(3)。

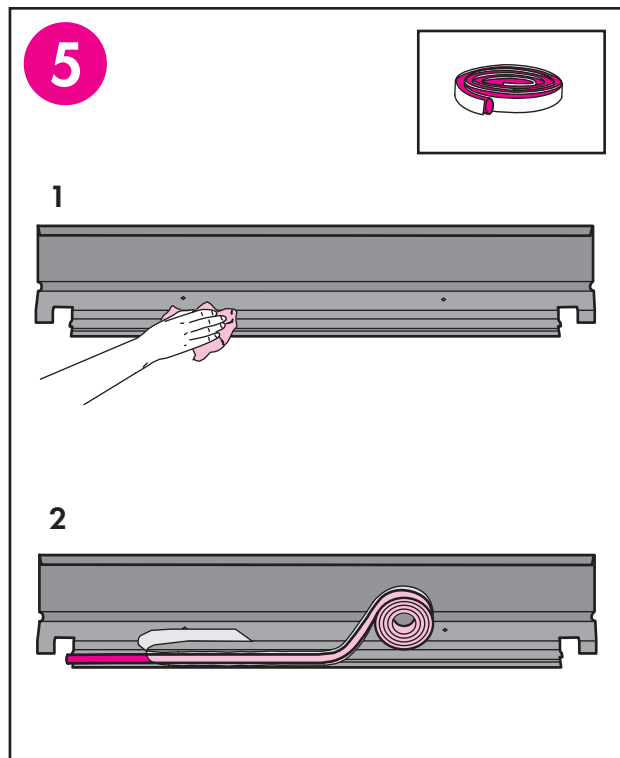


NEDERLANDS: Plaats het nieuwe glaselement in het draaiend gedeelte, zoals aangegeven (1). Herplaats de afstandhouders (2). Maak de buitenste 50 mm rondom van het glas schoon/vetvrij met bijv. tinner (3).

ITALIANO: Posizionare la nuova vetrata nel battente. Rispettare il lato indicato sull'etichetta adesiva (1). Riposizionare gli eventuali distanziatori (2). Pulire con alcool un'area di 50 mm lungo tutto il perimetro della vetrata (3).

ESPAÑOL: Coloque el acristalamiento nuevo en la hoja, con la etiqueta como se indica (1). Vuelva a colocar los separadores (2). Limpie con alcohol desnaturalizado un espacio de unos 50 mm en el perimetro del acristalamiento (3).

日本語: ガスケットの上に異物がない事を確認してから新しいガラスをのせます。ステッカーが貼ってある方が外側になります(1)。次にスペーサーを入れ(2)、ガラスのエッジ5cm幅をきれいに拭きます(3)。

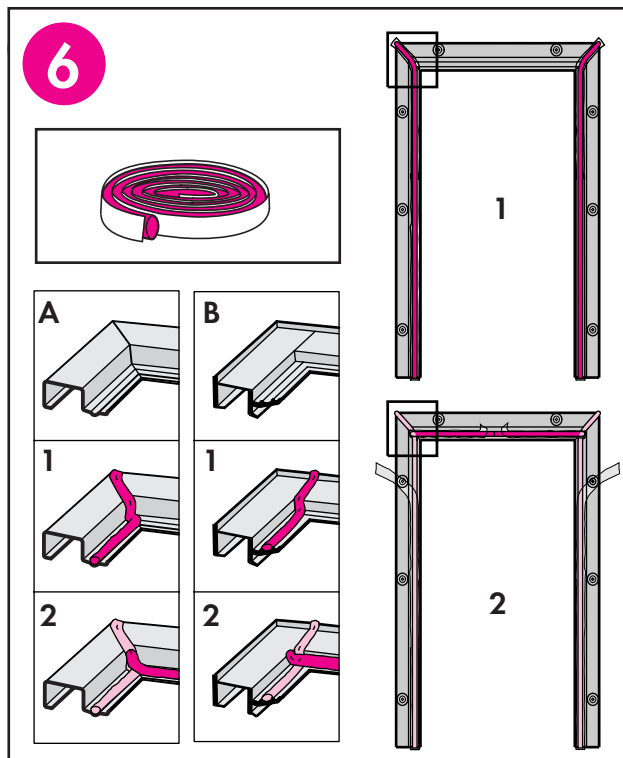


NEDERLANDS: Maak de onderste afdeklíjst schoon/vetvrij met spiritus (1). Plaats dunne strip kit zoals aangegeven, zachtjes aandrukken zodat deze goed vast komt te zitten (2). Probeer het kit zo min mogelijk met de handen aan te raken. Verwijder het afdektape.

ITALIANO: Pulire il profilo inferiore del battente con alcool denaturato (1). Collocare la striscia sigillante sottile come illustrato, schiacciandola leggermente per farla aderire (2). Non toccare il lato adesivo della striscia. Togliere il nastro di protezione.

ESPAÑOL: Limpie el perfil inferior con alcohol desnaturalizado (1). Coloque la masilla de sellado mas fina con su película protectora como se indica, presionando suavemente hasta que quede adherida (2). No toque la masilla adherente. Quite la película protectora.

日本語: 内枠外装板(下)の裏側をきれいに拭いてから、細い方のプチルゴムを図2のように貼ります。プチルゴムを少し押さえてから保護テープをはがします。

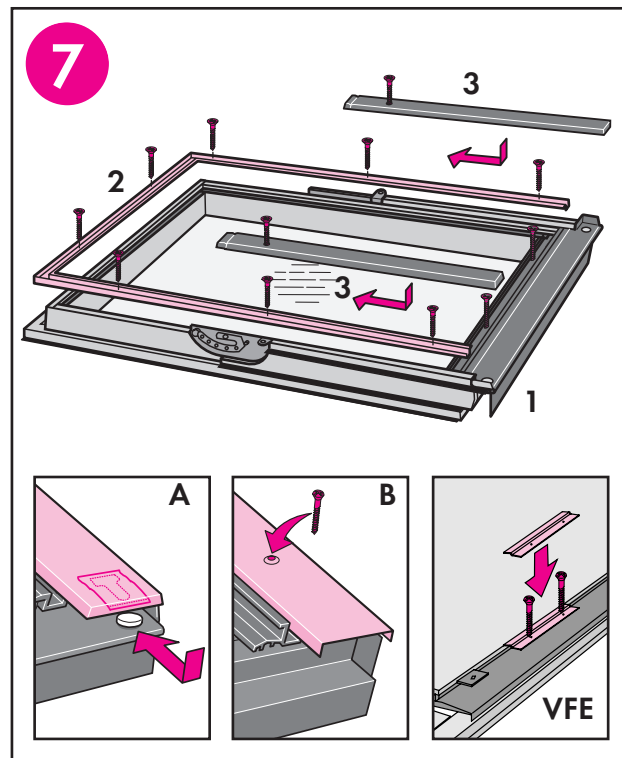


NEDERLANDS: Maak de aluminium glaslijst schoon met spiritus. Plaats dikke strook kit zoals aangegeven in druk deze zachtjes aan zodat deze goed vast komt te zitten (1, 2). Probeer het kit zo min mogelijk met de handen aan te raken. Verwijder het afdektape.

ITALIANO: Pulire il fermavetro con alcool denaturato. Collocare la striscia sigillante grossa come illustrato, schiacciandola leggermente per farla aderire (1, 2). Non toccare il lato adesivo della striscia. Togliere il nastro di protezione.

ESPAÑOL: Limpie el perfil de sujeción del acristalamiento con alcohol desnaturalizado. Coloque la masilla de sellado con su película protectora como se indica, presionando suavemente hasta que quede adherida (1, 2). No toque la masilla adherente. Quite la película protectora.

日本語: ガラス押さえの古いブチルゴムをきれいに取り除いてから新しいブチルゴムを付けます。ブチルゴムを軽く押さえてから保護テープをはがします。上部コーナー部は、接合部にしっかりブチルゴムを付けて下さい。



NEDERLANDS: Breng de verschillende onderdelen aan in de volgorde zoals aangegeven. De afdekljsten (3) kunnen aan de onderzijde vastzitten met zowel beugels (A) als schroeven (B). Zorg ervoor dat de linker en rechter afdekljst op de juiste manier worden teruggeplaatst.

VFE: Breng de extra glasklemmen aan voordat de onderste afdekljst aangebracht wordt.

ITALIANO: Fissare le parti nell'ordine indicato. I rivestimenti del battente (3) possono essere fissati alla parte inferiore con staffe (A) o con viti (B).

Posizionare correttamente il rivestimento destro e sinistro del battente.

VFE: Riposizionare i gancetti supplementari prima di installare il fermavetro inferiore.

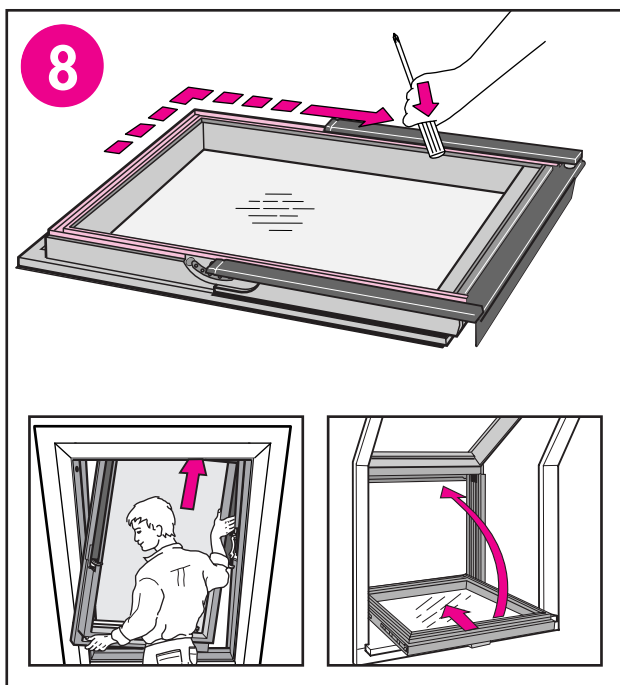
ESPAÑOL: Coloque los perfiles en el orden que se indica. Los perfiles de la hoja (3) pueden fijarse abajo con soportes (A) o tornillos (B). Asegúrese de que los perfiles izquierdo y derecho se colocan correctamente.

VFE: Vuelva a colocar el soporte extra del acristalamiento antes de montar el perfil inferior de la hoja.

日本語: 内枠外装板(下)を取り付けます。次にガラス押さえ2を取り付けます。最後にアルミ外装板3を取り付けます。

注意! アルミ外装板は左右違いますのでご注意ください。Aタイプの場合は下から差し込んで下さい。

日本ではVFEは使用しません。



NEDERLANDS: Druk de aluminium glaslijst aan, met bijvoorbeeld de achterkant van een schroevendraaier. Herplaats het draaiend gedeelte, zie bijgevoegde instructies voor het verwijderen en herplaatsen van het draaiend gedeelte.

Uitzettuimelvensters: Wanneer het nieuwe glaselement geplaatst is, test dan of het venster nog steeds geopend kan worden op verschillende posities. Zo niet, kijk dan in de bijgevoegde instructies voor het stellen van de veren.

ITALIANO: Premere il fermavetro sulla vetrata, ad esempio utilizzando il manico di un cacciavite. Per reinstallare il battente, vedere le istruzioni allegate per la rimozione ed il montaggio del battente.

Finestre a vasistas: una volta sostituita la nuova vetrata, verificare che la finestra rimanga aperta in varie posizioni. In caso contrario, fare riferimento alle istruzioni allegate per la regolazione delle molle.

ESPAÑOL: Presione el perfil de sujeción del acristalamiento (por ejemplo con el mango de un destornillador). Vuelva a colocar la hoja siguiendo las instrucciones incluidas, para desmontar y volver a colocar la hoja.

Ventanas proyectantes: Después de sustituir el acristalamiento, compruebe que la hoja permanece abierta en varias posiciones. En caso contrario, continúe con las instrucciones incluidas para el ajuste de los muelles.

日本語: ガラス押さえとガラスの間にすき間が生じないように、ガラス押さえをしっかりと押さえて下さい。サッシを外した場合は、元に戻して下さい。

- | | | | |
|------|--|------|--|
| A: | VELUX Österreich GmbH ☎ 02245/32 3 50 | J: | VELUX-Japan Ltd. ☎ 03(3478)81 41 |
| AUS: | VELUX Australia Pty. Ltd. ☎ (02) 9550 3288 | LT: | VELUX Lietuva, UAB ☎ (85) 270 91 01 |
| B: | VELUX Belgium ☎ (010) 42.09.09 | LV: | VELUX Latvia SIA ☎ 7 27 77 33 |
| BG: | VELUX Bulgaria EOOD ☎ 02/955 99 30 | N: | VELUX Norge AS ☎ 22 51 06 00 |
| BiH: | VELUX Bosna i Hercegovina d.o.o. ☎ 033/626 493, 626 494 | NL: | VELUX Nederland B.V. ☎ 030 - 6 629 629 |
| BY: | VELUX Roof Windows ☎ (017) 217 7385 | NZ: | VELUX New Zealand Ltd. ☎ 0800 650 445 |
| CDN: | VELUX Canada Inc. ☎ 1 800 88-VELUX (888-3589) | P: | VELUX A/S - Sucursal em Portugal ☎ 21 880 00 60 |
| CH: | VELUX Schweiz AG ☎ 062/289 44 44 | PL: | VELUX-POLSKA Sp. z o.o. ☎ (022) 33 77 000 / 33 77 070 |
| CHN: | VELUX (CHINA) CO. LTD. ☎ 0316-607 27 27 | RA: | VELUX Argentina S.A. ☎ 0 114 711 5666 |
| CZ: | VELUX Česká republika, s.r.o. ☎ 531 015 511 | RCH: | VELUX Chile Limitada ☎ 2-231 18 24 |
| D: | VELUX Deutschland GmbH ☎ 0180-333 33 99 | RO: | VELUX România S.R.L. ☎ 0-8008-83589 |
| DK: | VELUX Danmark A/S ☎ 45 16 45 16 | RUS: | VELUX Russia ZAO ☎ (095) 737 75 20 |
| E: | VELUX Spain, S.A. ☎ 91 509 71 00 | S: | VELUX Svenska AB ☎ 042/144450 |
| EST: | VELUX Eesti OÜ ☎ 601 1046 | SK: | VELUX Slovensko, s.r.o. ☎ (02) 60 20 15 00 |
| F: | VELUX France ☎ 0821 02 15 15 0,119€ TTC/min | SLO: | VELUX Slovenija d.o.o. ☎ 01 564 14 84 |
| FIN: | VELUX Suomi Oy ☎ 09-887 0520 | TR: | VELUX Çatı Pencereçileri Ticaret Limited Şirketi ☎ 0 216 302 54 10 |
| GB: | VELUX Company Ltd. ☎ 0870 380 9593 | UA: | VELUX Ukraina TOV ☎ (044) 490 5703 |
| H: | VELUX Magyarország Kft. ☎ (06/1) 436-0601 | USA: | VELUX America Inc. ☎ 1-800-88-VELUX |
| HR: | VELUX Hrvatska d.o.o. ☎ 01/6221 212 | YU: | VELUX Jugoslavija d.o.o. ☎ 011 3670 468 |
| I: | VELUX Italia s.p.a. ☎ 045/6173666 | | |
| IRL: | VELUX Company Ltd. ☎ 01 816 1616 | | |

www.VELUX.com

Instructions for replacing insulating glass unit. Order no. VAS 450669-0406